



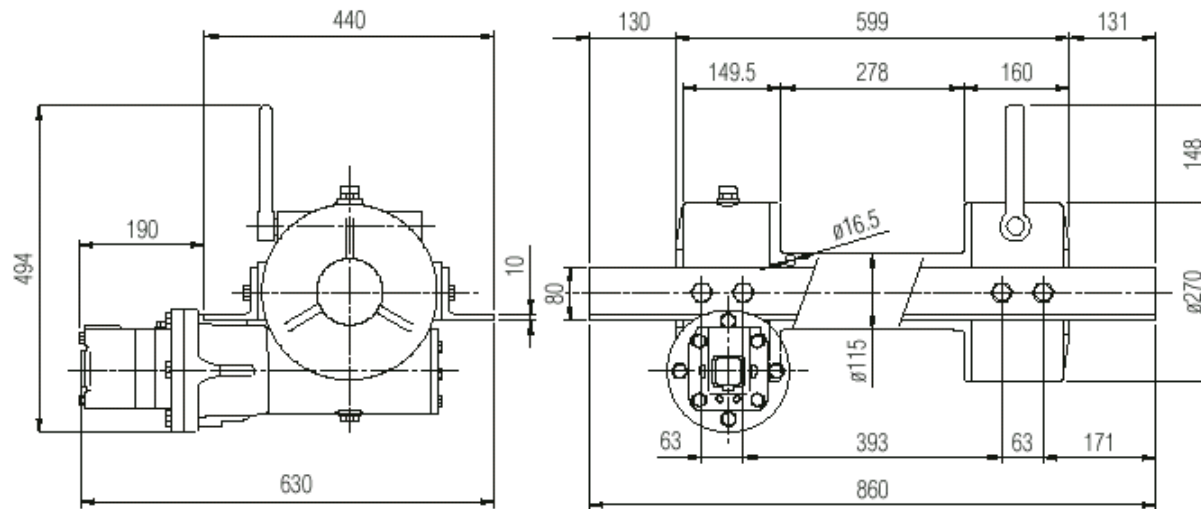
Abb. 8000

Ausführung nach den EG-Richtlinien EN 14494 Zugkraft 7800
 Lieferumfang: Hydraulikmotor und Montagerahmen

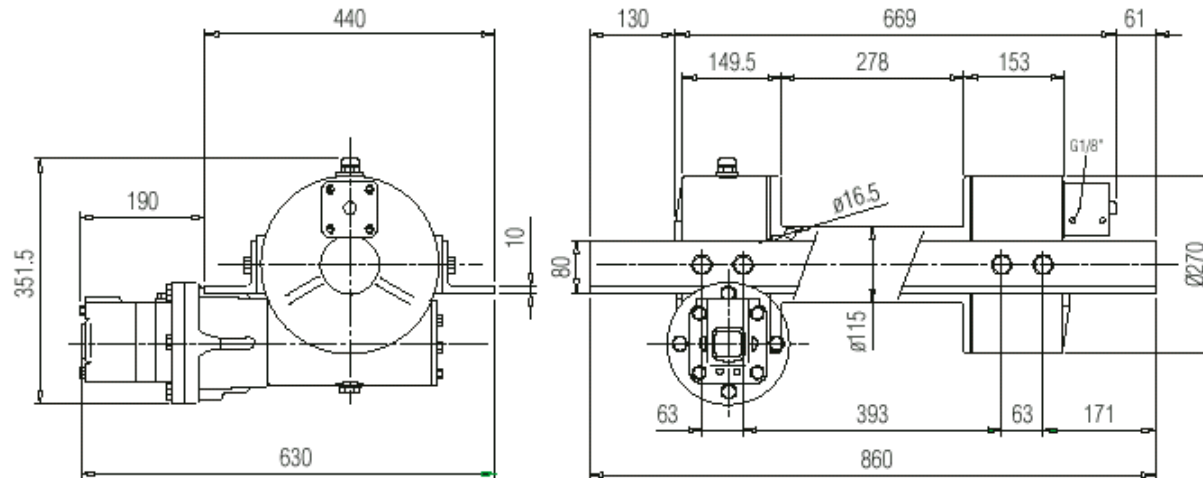
Technische Daten:

Modell	Zugkraft	Trommelkapazität		Betriebsdruck BAR	Literleistung		Seilgeschwindigkeit
		Empfohlen	Maximal		Min.	Max.	
MH	8000 kg	16 mm x 30 m	16 mm x 54 m	150	60	100 Lt.	2,8 bis 8,3 m/min
MH-CE	7850 kg	13 mm x 30 m	13 mm x 74 m	150	60	100 Lt.	2,8 bis 8,3 m/min

manuelle Freilaufschaltung



pneumatische Freilaufschaltung



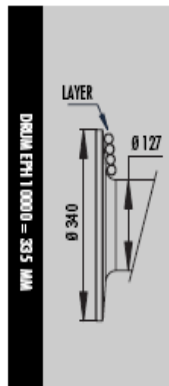
Gewicht ohne Seil MH = 112 kg

MH 7850 CE TECHNISCHE DATEN

UNTER-SETZUNG	Drahtseil Ø mm	Seillage	Zugkraft
35:1	13	1	7850
		2	6545
		3	5610
		4	4910
		5	4360

Öl-Menge LT/Min	Trommel- upm	Seilgeschwindigkeit				
		1	2	3	4	5
60	6,7	2,8	3,3	3,9	4,4	5,0
80	9,0	3,7	4,4	5,2	5,9	6,6
100	11,3	4,6	5,5	6,5	7,4	8,3

Drahtseil Mindestbruchkraft EN 14492 1 [KG] / 15700



Seillage	Trommel Ø mm		Seillänge (Seillage)		Seil- kapazität	
	00	13	00	13	00	13
6	-	260	-	16,7	-	74,9
5	-	234	-	15,0	-	58,3
4	-	208	-	13,3	-	43,3
3	-	182	-	11,7	-	30,0
2	-	156	-	10,0	-	18,3
1	-	130	-	8,3	-	8,3
0	-	117	-	-	-	-

Drahtseil Kapazität		Max . Drahtseil Kapazität EN 14492-1		Max . Drahtseil Kapazität	
00	13 mm	00	13 mm	00	13 mm
-	30	-	58 **		74

Beschreibung	Gewichte [KG]
Winde ohne Seil	112
Zubehör Seilrollenfenster	29
Zubehör Seilandruckvorrichtung	4

Hinweis



Daten können sich ohne Benachrichtigung ändern und ohne das dadurch eine Verpflichtung auf Änderung in dieser Publikation entsteht
Theoretische und können je nach den hydraulischen System variieren, Umwelt usw.

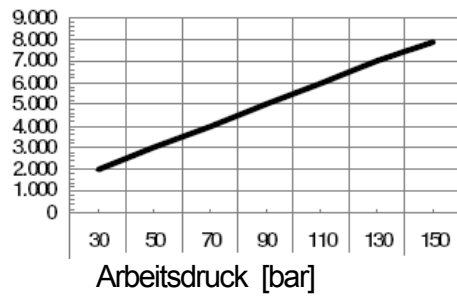
Hinweis



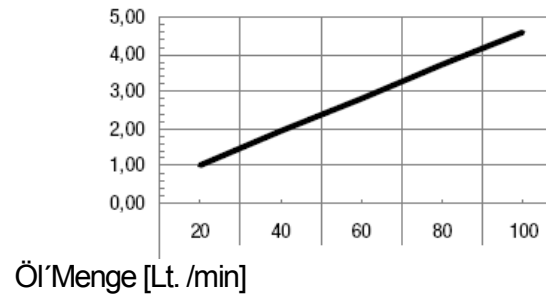
Drahtseil Größen müssen respektiert werden.
Empfohlenes Seil Mindestens Zugfestigkeit 2160 N / mm². Die mindestens Bruchkraft des Drahtseiles muss mindesten das doppelte der Max Zugkraft der Seilwinde sein.
** max Seilkapazität nach EN 14492-1

MH 78500 CE Leistungsdiagramm bezogen auf die Seillage

Zugkraft erste Seillage [kg]



Seilgeschwindigkeit [m/min]



1.3.5 MH 8000: TECHNISCHE DATEN

ÜBERSETZUNGS- VERHÄLTNIS	SEILDURCH- MESSER	SEILLAGE	ZUGKRAFT IM EINZELSTRANG
	MM		KG
1/35	15	1	8.000
		2	6.500
		3	5.470
		4	4.725
		5	-
1/35	16	1	8.000
		2	6.430
		3	5.380
		4	4.620
		-	-

ÖLFÖRDER- MENGE	SEILTROMMEL- UMDREHUNGEN	SEILAUFWICKELGESCHWINDIGKEIT M/MIN				
		AUFGEWICKELTE SEILLAGE				
LT/MIN	GIRI/MIN	1°	2°	3°	4°	5°
60	6,85	2,80	3,44	4,09	4,73	-
80	9,14	3,73	4,59	5,45	6,31	-
100	11,42	4,66	5,73	6,81	7,89	-

ÖLFÖRDER- MENGE	SEILTROMMEL- UMDREHUNGEN	SEILAUFWICKELGESCHWINDIGKEIT M/MIN				
		AUFGEWICKELTE SEILLAGE				
LT/MIN	GIRI/MIN	1°	2°	3°	4°	5°
60	6,85	2,81	3,50	4,19	4,88	-
80	9,14	3,75	4,68	5,60	6,51	-
100	11,42	4,70	5,84	6,99	8,13	-

EIGENGEWICHT OHNE SEIL	NORMALE SEILLÄNGE		MAX. AUFNEHMBARE SEILLÄNGE MT	
	15 MM	16 MM	15 MM	16 MM
KG				
-	35	30	40	35

1.3.6 MH 8000: LEISTUNGSDIAGRAMME BEZOGEN AUF DIE 1. SEILLAGE

